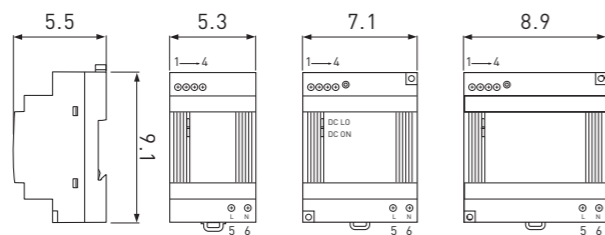




Voeding



Vermogen van benodigde voeding = aantal activatoren x 1,2 W

- uiterst ondiepe inbouwdiepte
- veiligheid: UL1310 Klasse 2
- convectie koeling
- DIN-rail- of wandmontage

CODE	Omschrijving	Prijs €
7990.200	25 W	93
7990.201	54 W	139
7990.202	72 W	146

⚠ De garantie is slechts geldig bij gebruik van de originele Jaga voeding.

	CODE: 7990.200	7990.201	7990.202
Fasen:	1	1	1
Uitgangsspanning variabel:	12 VDC	12 VDC	12 VDC
Uitgangsspanning tussen:	12-14 VDC	12-14 VDC	12-14 VDC
Uitgangsstroom:	2,1 A	4,5 A	6 A
Vermogen (W):	25 W	54 W	72 W
Ingangsspanning:	230 VAC	230 VAC	230 VAC
Gewicht:	200 g	250 g	320 g
Aansluitingen:	Schroefaansluiting		
Overspanningbescherming:	120 - 145%		
LED Display:	Groene LED = aan, Rood LED = DC output Laag		
Gebruikstemperatuur:	-25 tot +71 ° C		

Kabellengtes i.f.v. aantal activatoren\* (max spanningsverlies 5%)

Kabeldikte	Motors > 5	10	15	20	25	30	35	40	45	50
2.5 mm <sup>2</sup>	171	86	57	43	34	29	24	21	19	17
1.5 mm <sup>2</sup>	103	51	34	26	21	17	15	13	11	10
1.0 mm <sup>2</sup>	69	34	23	17	14	11	10	9	8	7
0.75 mm <sup>2</sup>	51	26	17	13	10	9	7	6	6	5
0.5 mm <sup>2</sup>	34	17	11	9	7	6	5	4	4	3

\* Verbruik: 1,2 Watt per Aktivator (Motor)

afmetingen in meter

Technische gegevens

Type	60	95	130	165	200
Aantal activators	1	2	3	4	5
Lengte (cm)	60	95	130	165	200
Breedte (cm)	13	13	13	13	13
Minimale inbouwhoogte (cm)	6	6	6	6	6
Regelbaar tussen (cm)	6 > 8	6 > 8	6 > 8	6 > 8	6 > 8
Afgifte 75/65/20 (watt)	390	780	1170	1560	1950
Geluidsdruk db(A)	18	21	22.8	24	25
Sturing	automatisch	automatisch	automatisch	automatisch	automatisch
Debiet m <sup>3</sup> /h	27,5	55	82,5	110	137,5
Hoogteregelingen voor computervloeren (optie)	2	3	3	4	4

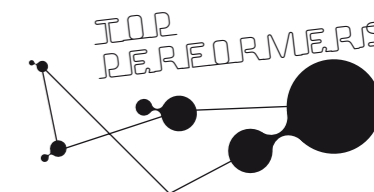
Micro Canal\_Montage

1. Monteren van buitenschacht en hoogteregeling.
2. Elektrische en hydraulische aansluitingen aanbrengen.
3. Montage / beschermblok plaatsen.
4. Chape storten, ook onder de buitenschacht.

5. Monteren van binnenschacht met Low-H<sub>2</sub>O warmtewisselaar en Tangentiale activator.
6. Elektrische en hydraulische leidingen aansluiten.
7. Binnenschacht: hoogte gelijk met afwerking van vloer fijn afregelen.
8. Rooster plaatsen.

Micro Canal\_Regeltechniek

- automatische aan- en uitschakeling
- werkspanning 12 VDC



MICROCANAL

- LowTemperature radiator
- Record afgifte met super kleine afmetingen

De Micro Canal, als kleinste in zijn soort, levert een enorm vermogen van 1230 W (per meter beribt) op 75/65/20. Geluidsniveau: 22.8 db(A). Door het slimme hoogteregelingssysteem (6 tot 8 cm) en de gemakkelijke plaatsing is het rooster perfect uitgelijnd met de vloer.

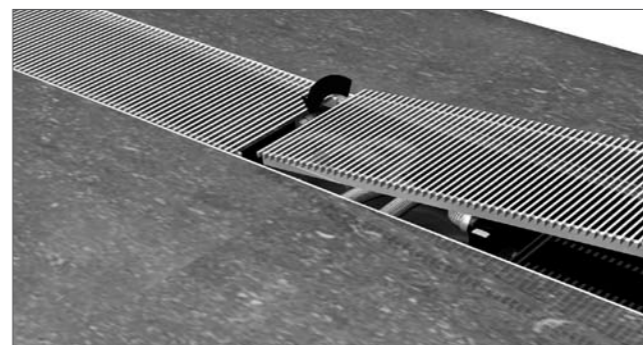


Micro Canal voordelen

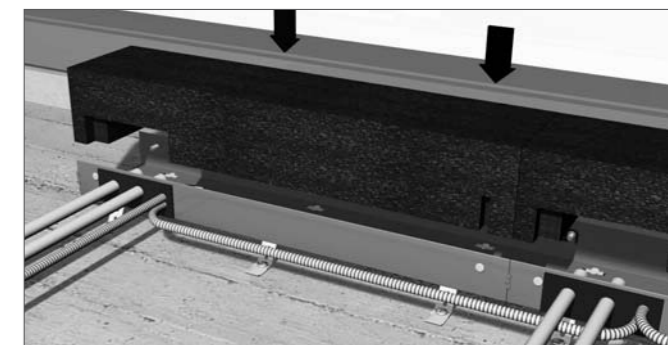
- breedte 13 cm
- lengte 60 - 95 - 130 - 165 - 200 cm
- geluidsdruk 22.8 dB(A)
- minimale inbouwhoogte 6 cm, regelbaar tot 8 cm
- montage / beschermblok
- zelf-regelend, geen sturing nodig
- flexibele aansluiting
- thermal Activators: 12 VDC
- doorlopend rooster in roestvrij staal
- kan doorlopend worden geïnstalleerd, de open ruimte kan worden gevuld met lege schachten
- hoekstuk (optie) voor het perfect afwerken van hoeken
- ventielstuk (optie) (voor motorgestuurd ventiel)

Micro Canal prijzen

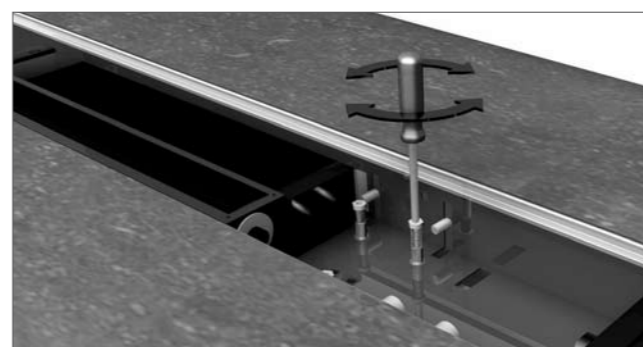
Code	Lengte (cm)	Afgifte W (75/65/20)	€
MIRF.00606014/SSS	60	390	463
MIRF.00609514/SSS	95	780	679
MIRF.00613014/SSS	130	1170	906
MIRF.00616514/SSS	165	1560	1138
MIRF.00620014/SSS	200	1950	1361



Doorlopend roestvrij stalen rooster



Montage- beschermblok standaard



Dubbele hoogteregeling: regelbaar van 6 tot 8 cm

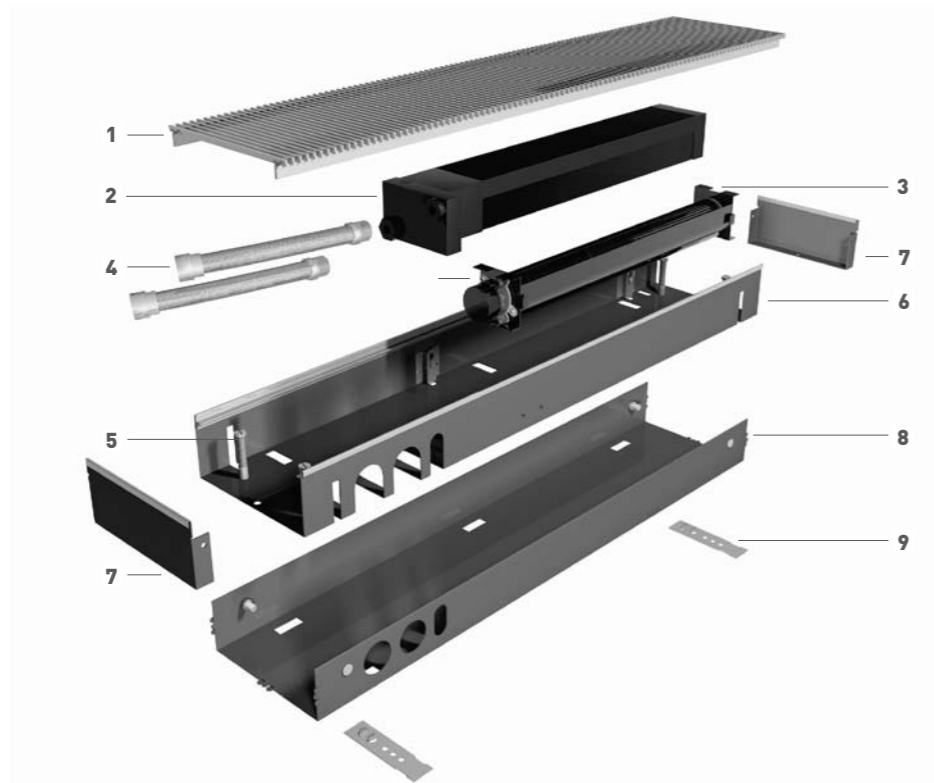


Doorverbinding van kanalen



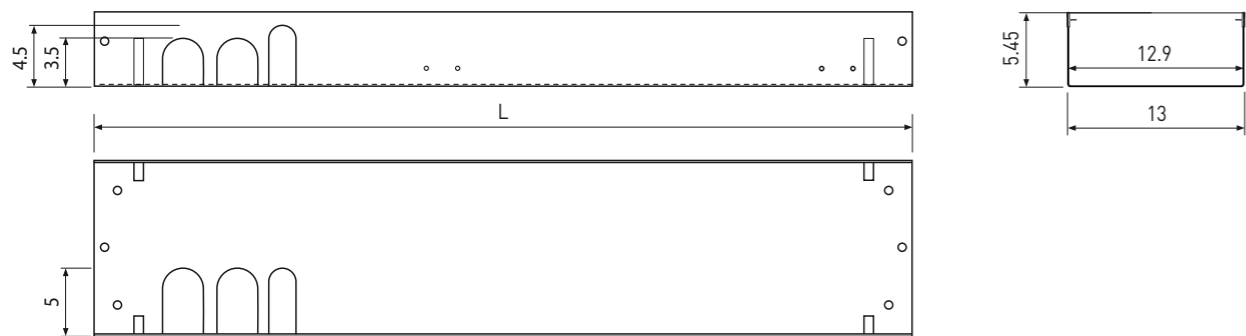
**Onderdelen**

- 1- RVS Rooster
- 2- Low-H<sub>2</sub>O warmtewisselaar
- 3- thermal activator:  
(Tangentiele mini-activator)
- 4- flexibels 15 cm 1/2"
- 5- fijnafstelling van hoogte
- 6- binnenste behuizing
- 7- eindafwerking binnenste behuizing
- 8- buitenste behuizing
- 9- hoogteregeling van (6 tot 8 cm)

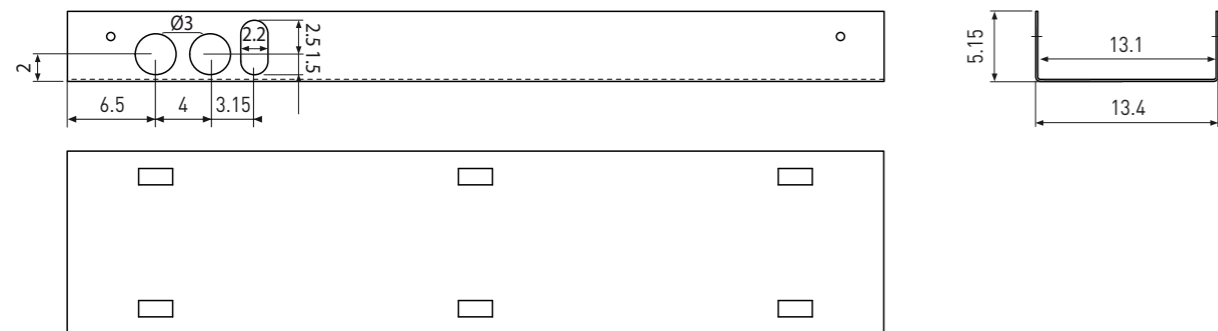


**Afmetingen**

**Binnenste behuizing**



**Buitenste behuizing**



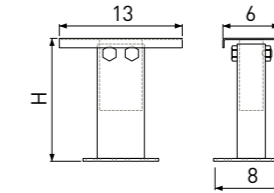
Model	60	95	130	165	200
L (totale lengte) cm	60	95	130	165	200



**Hoogteregeling voor computervloeren**



- voor systeemvloeren
- gelakt in de kleur grijs RAL 7024
- gemakkelijke montage d.m.v. "RVS veer-systeem" (veren inbegrepen)



CODE	H	Prijs €
....	5 cm → 8 cm	..
....	8 cm → 13 cm	..
....	13 cm → 23 cm	..
....	23 cm → 27 cm	..

!! leverbaar vanaf 2010 !!

**Ventielstuk**

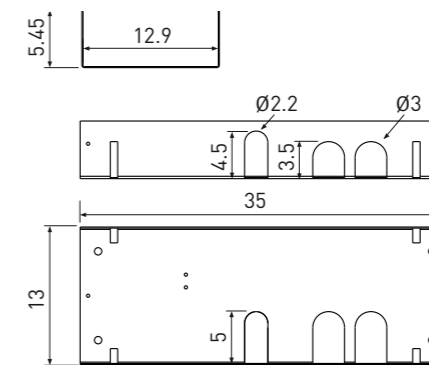


- ventiel aansluitset met motorgestuurd ventiel
- doorlopend rooster
- met hoogteregeling

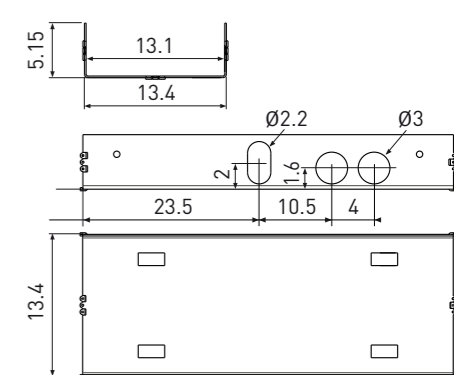
CODE	Omschrijving	Prijs €
....	lengte 35 cm	..

!! leverbaar vanaf 2010 !!

**Binnenste behuizing**



**Buitenste behuizing**



**Legeschacht**



- alle lengtes
- om open ruimte in te vullen bij doorlopende installatie
- doorlopend rooster
- met hoogteregeling

CODE	Lengte (cm)	Prijs €
60	60	258
95	95	364
130	130	478
165	165	588
200	200	701

**Hoekstuk**

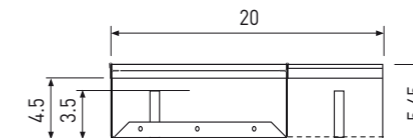


- doorverbinding en afwerking van hoeken
- doorlopend rooster, ook in de hoeken
- met hoogteregeling

CODE	Omschrijving	Prijs €
....	hoekstuk	..

!! leverbaar vanaf 2010 !!

**Binnenste behuizing**



**Buitenste behuizing**

